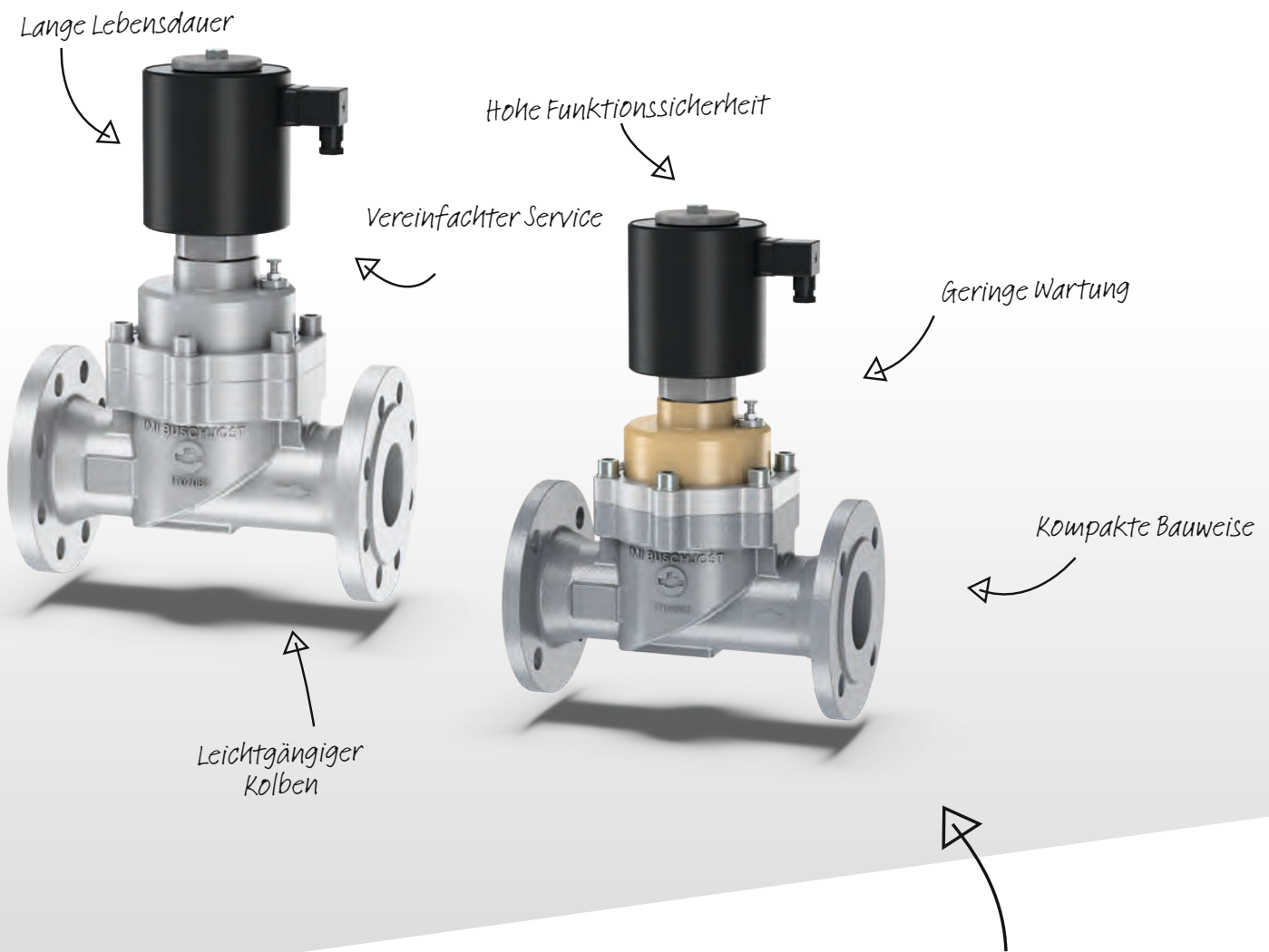


Flanschventile

Robust, langlebig, zuverlässig



Engineering
GREAT Solutions

Inhalt

03 Mehr als ein halbes Jahrhundert im Einsatz – Flanschventile der Marke IMI Buschjost

04 Produktübersicht

05 Robust, langlebig, zuverlässig – Flanschventile der Marke IMI Buschjost überzeugen durch bewährte und innovative Technologie

06 Die neue IMI Buschjost Flanschventil-Generation – Optimierung der Nennweiten DN 65, DN 80 und DN 100

07 DN 65-, DN 80- und DN 100-Flanschventile jetzt auch mit innovativer Labyrinth-Technologie

08 Die neuen Flanschventile für die Prozessindustrie

10 Anwendungsbereiche



GROSSARTIGE Engineering-Lösungen durch unsere Mitarbeiter, Produkte, Innovationen und Dienstleistungen.

IMI Precision Engineering ist ein weltweiter Marktführer im Bereich der Antriebs- und Steuerungstechnik. Wir bauen enge, kooperative Beziehungen zu unseren Kunden auf und gewinnen so ein tiefgründiges Verständnis ihrer technischen Anforderungen. Wir nutzen dann unsere Ressourcen und Kompetenzen, um einzigartige Produkte und Lösungen für diese Anforderungen zu liefern.

Wo immer Präzision, Geschwindigkeit und technische Zuverlässigkeit unerlässlich sind, ermöglichen unsere globale Präsenz, unser Know-how und unser Portfolio von leistungsstarken Premiumprodukten, GROSSARTIGE Lösungen anzubieten, die unseren Kunden bei der Bewältigung der anspruchsvollsten technischen Herausforderungen der Welt helfen.

> **Zuverlässigkeit**

Zuverlässigkeit durch unser globales Service-Netzwerk.

> **Premiumprodukte**

Unser Portfolio von Weltklasse umfasst Produkte für die Antriebs- und Steuerungstechnik der Marken IMI Norgren, IMI Buschjost, IMI FAS, IMI Herion und IMI Maxseal. Wir können diese einzeln anbieten – oder kombiniert in kraftvollen individuellen Lösungen zur Verbesserung von Leistung und Produktivität.

> **Partnerschaften und Problemlösungen**

Wir sind nahe an unseren Kunden, um ihre Herausforderungen präzise zu verstehen.

Mehr als ein halbes Jahrhundert im Einsatz – Flanschventile der Marke IMI Buschjost

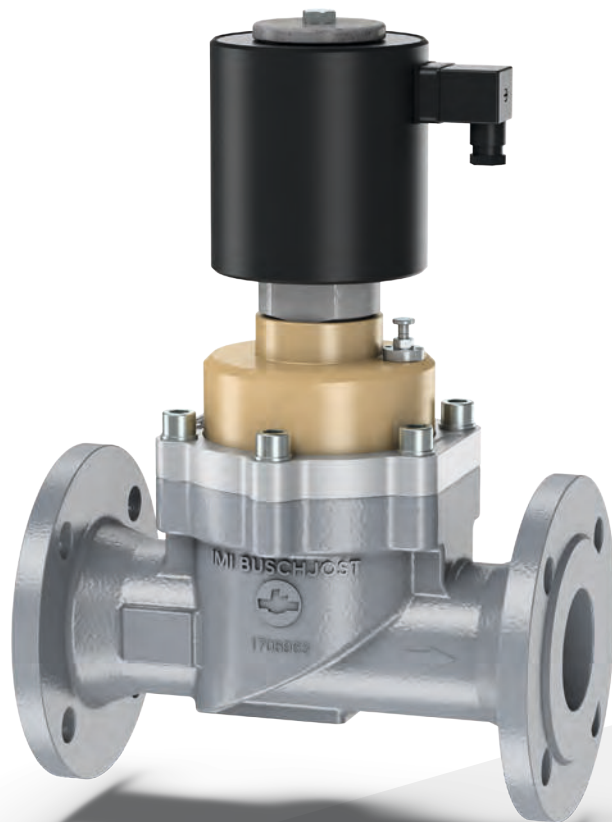
Robust, langlebig, zuverlässig: Flanschventile der Marke IMI Buschjost haben sich vielfach in der Praxis bewährt. Anwender verschiedenster Branchen setzen seit mehr als 50 Jahren auf die innovativen Produkte von IMI Precision Engineering – vom allgemeinen Maschinen- und Anlagenbau über die chemische Industrie bis hin zum Kraftwerksbereich.

Die Entwicklung und Produktion der Flanschventile erfolgt im nordrhein-westfälischen Bad Oeynhausen – von der kleinsten bis zur größten Nennweite überzeugen alle Ventile mit dem „made in Germany“-Gütesiegel. Expertenteams arbeiten kontinuierlich daran, die innovative Technologie noch weiter zu optimieren, ein umfassendes Know-how und Erfahrungswerte aus über einem halben Jahrhundert fließen in diese Arbeit ein. Ziel dieser ständigen Weiterentwicklung ist es, Anwendern entscheidende Wettbewerbsvorteile zu verschaffen. Durch eine enge und partnerschaftliche Zusammenarbeit entwickeln die Experten von IMI Precision Engineering Lösungen, die perfekt auf die individuellen Herausforderungen ihrer Kunden zugeschnitten sind.

Die Palette der IMI Buschjost Flanschventile ist breit gefächert und beinhaltet neben klassischen Standardlösungen auch Sonderlösungen und kundenspezifische Varianten. So können unterschiedlichste Fluide und Anwendungsbereiche optimal bedient werden.

Produkt-Highlights:

- > Lange Lebensdauer
- > Hohe Funktionssicherheit
- > Geringe Wartung
- > Leichtgängiger Kolben mit geringem Bewegungswiderstand
- > Kompakte Bauweise
- > Vereinfachter Service



04 Robust, langlebig, zuverlässig – Flanschventile

Baureihe	Bauart	Ansteuerung	Anschluss	Fluidtemperatur (max.)	Druckbereich (bar)	Material Gehäuse	Besonderheiten
83030	 Membranventile	Elektrisch indirekt betätigt	Flansch DN 15 ... 50	90 °C	0,1 ... 10 / 16	Stahlguss / Messing	Option: Flanschanschluss nach ASME B 16.5 150 lb/sq. In.
83040	 Membranventile	Elektrisch indirekt mit Zwangsanhebung	Flansch DN 15 ... 50	90 °C	0 ... 10 / 16	Stahlguss / Messing	Option: Flanschanschluss nach ASME B 16.5 150 lb/sq. In.
85340	 Kolbenventile <i>gegendruckdicht</i>	Elektrisch indirekt mit Zwangsanhebung	Flansch DN 15 ... 50	90 °C	0 ... 25	Edelstahl (1.4408)	Option: Flanschanschluss nach ASME B 16.5 150 lb/sq. In. ASME B 16.5 300 lb/sq. In.
85780	 Kolbenventile <i>SIL</i>	Elektrisch indirekt mit Zwangsanhebung	Flansch DN 15 ... 50	60 °C	0 ... 16 / 25	Edelstahl (1.4408) / (1.4581)	Option: Flanschanschluss nach ASME B 16.5 150 lb/sq. In. ASME B 16.5 300 lb/sq. In.
NEW! 86480	 Kolbenventile	Elektrisch indirekt mit Zwangsanhebung	Flansch DN 65 ... 100	90 °C	0 ... 16	Sphäroguss	Option: Flanschanschluss nach ASME B 16.5 150 lb/sq. In.
86500	 Kolbenventile	Elektrisch indirekt mit Zwangsanhebung	Flansch DN 15 ... 50	90 °C	0 ... 40	Stahlguss / Messing	Option: Flanschanschluss nach ASME B 16.5 150 lb/sq. In. ASME B 16.5 300 lb/sq. In.
NEW! 86500	 Kolbenventile	Elektrisch indirekt mit Zwangsanhebung	Flansch DN 65 ... 100	90 °C	0 ... 25	Sphäroguss	Option: Flanschanschluss nach ASME B 16.5 150 lb/sq. In. ASME B 16.5 300 lb/sq. In.
86520	 Kolbenventile	Elektrisch indirekt mit Zwangsanhebung	Flansch DN 15 ... 50	200 °C	0 ... 16	Edelstahl (1.4408) / Messing	Option: Flanschanschluss nach ASME B 16.5 150 lb/sq. In. ASME B 16.5 300 lb/sq. In.
86540	 Kolbenventile	Elektrisch indirekt mit Zwangsanhebung	Flansch DN 15 ... 50	90 °C	0 ... 25 / 40	Edelstahl (1.4408)	Option: Flanschanschluss nach ASME B 16.5 150 lb/sq. In. ASME B 16.5 300 lb/sq. In.
NEW! 86540	 Kolbenventile	Elektrisch indirekt mit Zwangsanhebung	Flansch DN 65 ... 100	90 °C	0 ... 25	Edelstahl (1.4408)	Option: Flanschanschluss nach ASME B 16.5 150 lb/sq. In. ASME B 16.5 300 lb/sq. In.
85660	 Kolbenventile	Elektrisch indirekt betätigt	Flansch DN 15 ... 50	90 °C	0,5 ... 40	Stahlguss / Messing	Option: Flanschanschluss nach ASME B 16.5 150 lb/sq. In. ASME B 16.5 300 lb/sq. In.
86580	 Kolbenventile	Elektrisch indirekt mit Zwangsanhebung	Flansch DN 15 ... 50	90 °C	0 ... 25 / 40	Edelstahl (1.4408)	Option: Flanschanschluss nach ASME B 16.5 150 lb/sq. In. ASME B 16.5 300 lb/sq. In.

Robust, langlebig, zuverlässig – Flanschventile der Marke IMI Buschjost überzeugen durch bewährte und innovative Technologie

In den vergangenen fünf Jahrzehnten haben sich Flanschventile der Marke IMI Buschjost erfolgreich am Markt etabliert. Ihr Anwendungsspektrum ist breit gefächert, sodass die Ventile in einer Vielzahl von Branchen zum Einsatz kommen.

Im allgemeinen Maschinen- und Anlagenbau werden sie zum Beispiel in Tunnelbohrmaschinen installiert, während sie in der Gebäudetechnik Temperier- und Klimatisierungsaufgaben übernehmen. In Kraftwerken finden sie in Kühl- oder Turbinenhilfssystemen Verwendung, in der chemischen Industrie dienen sie der Wasseraufbereitung. Kurzum: Flanschventile der Marke IMI Buschjost wurden entwickelt, um unterschiedlichste Herausforderungen zu bewältigen.

Anwender können aus einer breiten Produktpalette wählen, zahlreiche Ausführungen und Größen stehen zur Verfügung. Die Ventile überzeugen vor allem durch ihre Langlebigkeit und Zuverlässigkeit, durch ein gutes Preis-Leistungs-Verhältnis sowie durch robuste Werkstoffe und innovative Technologie. Um Anwendern immer wieder neue und entscheidende Wettbewerbsvorteile zu verschaffen, arbeiten Experten kontinuierlich daran, die Produkte noch weiter zu verbessern. Erst kürzlich wurden die Flanschventile der größeren Nennweiten DN 65, DN 80 und DN 100 komplett überarbeitet – entstanden ist eine völlig neue Ventil-Generation.



Im Jahr 1961 wurden Sonderventile der alten Baureihe 1000 für die Rohrpostanlage des Hamburger Hauptpostamtes gefertigt.



Flanschventile der Marke IMI Buschjost werden bereits seit über 50 Jahren im nordrhein-westfälischen Bad Oeynhausen entwickelt und produziert.



Die neue IMI Buschjost Flanschventil-Generation – Optimierung der Nennweiten DN 65, DN 80 und DN 100

Entsprechend der aktuellen Fassung der Druckgeräterichtlinie 2014/68/EU wurden die IMI Buschjost Flanschventile der Nennweiten DN 65, DN 80 und DN 100 komplett überarbeitet – grundlegende Verbesserungen und zahlreiche Vorteile warten auf die Anwender.

Wie auch bei den kleineren Nennweiten DN 15 bis DN 50 basiert die Funktion der neuen Ventil-Generation auf dem zwangsgesteuerten Kolbenprinzip. Neu bei den größeren Nennweiten ist der Einsatz des bewährten Labyrinth-Kolbens, der mit PTFE-Führungs- statt Nutringen ausgestattet ist. Diese sind besonders widerstandsfähig, verschleißarm und langlebig – weitere Informationen dazu finden Sie im Text „DN 65-, DN 80- und DN 100-Flanschventile jetzt auch mit innovativer Labyrinth-Technologie“ auf Seite 7.

Weiteres Highlight der neuen Ventil-Generation ist die innovative Handnotbetätigung. Hier sorgt eine Exzenter-Lösung, die direkt auf die Ventilspindel wirkt, für schnelle Reaktionen: Die Ventile lassen sich mit einer einzigen Stellbewegung von 180 Grad vollständig öffnen oder schließen. Die manuelle

Einstellung des Hubes entfällt dank einer verstifteten Spindel-Anker-Verbindung – Service und Wartung gehen dadurch deutlich leichter und kürzer von der Hand.

Die neuen Flanschventile überzeugen außerdem mit einer optimierten Stellungsanzeige. Zwei Anzeigen wurden auf eine reduziert, sodass es nur noch einen Sensor für die beiden Schaltstellungen „offen“ und „geschlossen“ gibt. Der Sensor ist programmierbar, was die Inbetriebnahme deutlich vereinfacht und eine Fehlbedienung nahezu unmöglich macht. Das kompakte Design und die um 50 Prozent reduzierte Größe der Stellungsanzeige sorgen dafür, dass das Beschädigungsrisiko, das zum Beispiel beim Transport, der Installation oder der Wartung besteht, stark minimiert werden konnte.

Durch die schlanke Bauweise und das ansprechende Design ist die neue Flansch-Generation besonders montagefreundlich und punktet mit einem einfachen Handling. DN 65-, DN 80- und DN 100-Flanschventile sind sowohl in korrosionsbeständigem Edelstahl als auch in hochwertigem Sphäroguss erhältlich, der für beide Druckstufen PN16 und PN40 geeignet ist und Temperaturen zwischen -40 bis +200 Grad Celsius problemlos standhält. Die Lebensdauer der Ventile beträgt je nach Anwendung mehr als 200.000 Schaltzyklen und konnte damit im Vergleich zu den Vorgängermodellen mehr als verdoppelt werden.

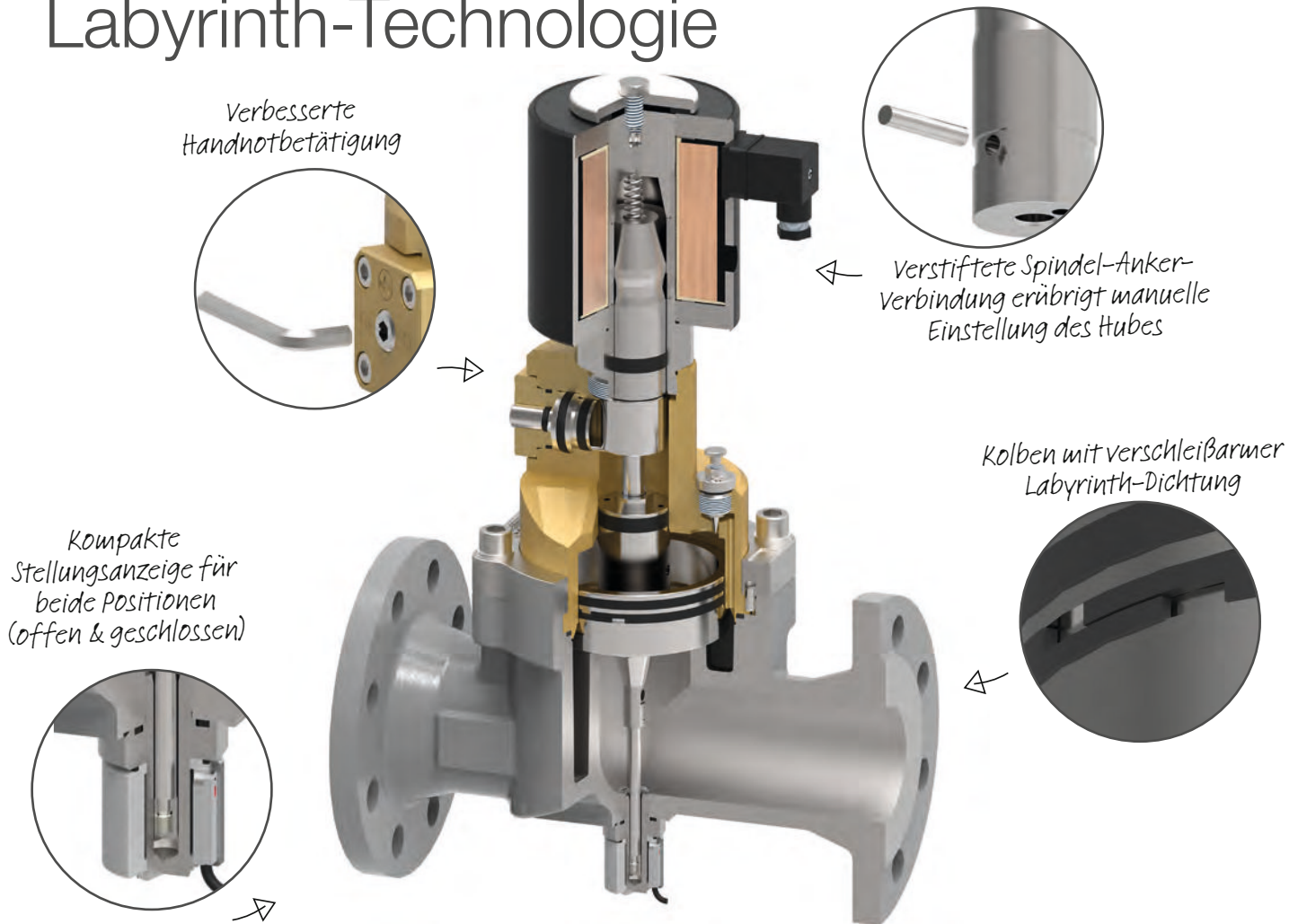
Die neue Generation der IMI Buschjost Flanschventile ist ab Frühjahr 2017 erhältlich. Weitere Ausführungen sind derzeit in Planung und stehen ab Mitte 2017 zur Verfügung. Folgende Produkte werden dann in das Angebot aufgenommen:

- > Ausführung mit baukleinerem Magneten und Übererregung
- > Tieftemperaturausführung für extreme Temperaturen bis -40 Grad Celsius
- > Dampfausführung für hohe Temperaturen bis +200 Grad Celsius
- > Ausführung mit ATEX-Magnet 9540 & IECEx

Im Zuge der Entwicklung der neuen Flanschventil-Generation erfolgt auch eine Umbenennung der Baureihen. Die nachfolgende Übersicht zeigt die alten und neuen Bezeichnungen:

Medium	Druckbereich	Nennweite (mm)								Alte Baureihe	Neue Baureihe	Material	
		15	20	25	32	40	50	65	80				100
Neutrale, gasförmige und flüssige Fluide	0 ... 16 bar							•	•	•	83580, 84100, 84120, 84320	86480	Sphäroguss
Neutrale, gasförmige und flüssige Fluide	0 ... 25 bar	•	•	•	•	•	•	•	•	•	84200, 84220, 84340	86500	DN 15 - 50: Stahlguss, Messing DN 65 -100: Sphäroguss
Teilaggressive, gasförmige und flüssige Fluide	0 ... 25 bar 0 ... 40 bar	•	•	•	•	•	•	•	•	•	84140, 84240	86540	Edelstahl (1.4408)

DN 65-, DN 80- und DN 100- Flanschventile jetzt auch mit innovativer Labyrinth-Technologie



Mit dem Einsatz der Labyrinth-Technologie hat IMI Precision Engineering Kolbenventile der Marke IMI Buschjost revolutioniert. Seit über fünf Jahren sind IMI Buschjost Flanschventile der Nennweiten DN 15 bis DN 50 bereits mit der Technologie ausgestattet, die sich in zahlreichen Tests bewährt und als besonders langlebig erwiesen hat. Im Zuge der Überarbeitung der Nennweiten DN 65, DN 80 und DN 100 wurde die Labyrinth-Technologie nun auch auf diese Anschlussgrößen übertragen.

Anstelle eines Nutrings werden die Kolben mit einer verschleißarmen Labyrinth-Dichtung aus grafitiertem PTFE ausgestattet. Diese besteht aus schwimmend verbauten und geschlitzten Führungsringen, die Temperaturen bis zu 200 Grad Celsius trotzen. Die Labyrinth-Dichtung ist unempfindlich gegenüber Druckstößen entgegen der Fließrichtung und überzeugt darüber hinaus mit ihrem einfachen und kompakten Aufbau, einer langen Lebensdauer und einer hohen Durchflussleistung.

Vor allem zwangsgesteuerte Ventile mit Labyrinth-Kolben weisen einen entscheidenden Vorteil auf: Durch die besondere Art der Dichtung verringert sich der Bewegungswiderstand des Kolbens. Die wirksame Stellkraft wird auf diese Weise vergrößert und führt zu einer deutlichen Verbesserung der Funktionssicherheit auch unter schwierigsten Bedingungen.

Die neuen Flanschventile für die Prozessindustrie

Nutzen für den Anwender:

- > Lange Lebensdauer
- > Hohe Funktionssicherheit
- > Geringer Bewegungswiderstand
- > Kompaktes Design
- > Vereinfachte Wartung dank montagefreundlichen Profilringen
- > Wirtschaftliche Lösung durch Baukastensystem
- > Explosionsgeschützte Ausführung leicht umsetzbar
- > Innovative Stellungsanzeige – ein Sensor für beide Schaltpositionen



*Neue Version
in Sphäroguss*

Baureihe 86480/86500

DN 65 ... DN 100

PN16 / PN40

Betriebsdruck 0 ... 16 bar / 0 ... 25 bar

Fluidtemperatur -20 ... +90 °C

Umgebungstemperatur -20 ... +50 °C

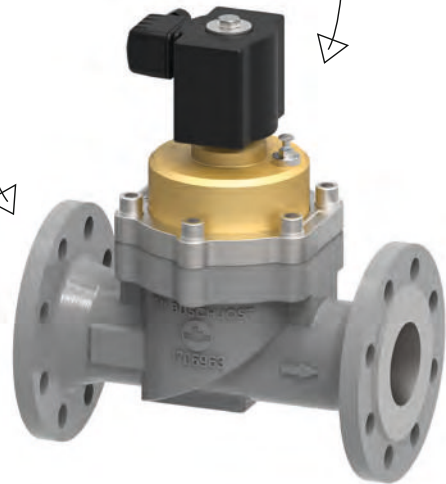
Leistungsaufnahme 80 W

Optionen & Varianten

- In Ruhestellung geöffnet (NO)**
- Handbetätigung**
- Tieftemporausführung -40 °C**
- Dampfausführung**
- Ex-Magnet 9540**

Reduziert die Stromkosten um bis zu 60 %

Spart bis zu 250 kWh pro Jahr



Coming soon!



Magnet mit elektronischer Leistungsreduzierung

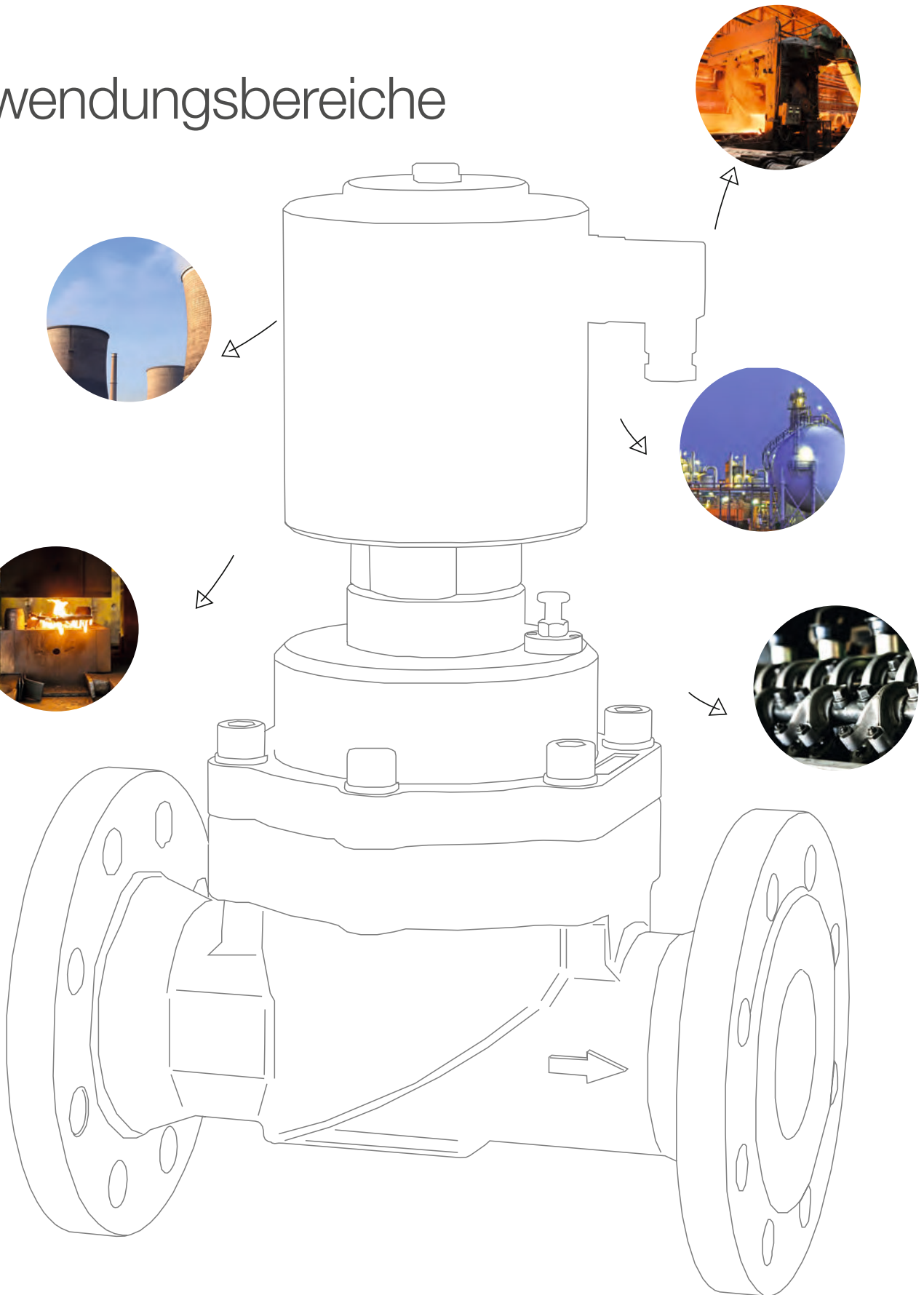
Anzugsleistung 80 ... 100 W
 Halteleistung 24 ... 30 W
 Magnet 84xx statt 95xx

Baureihe 86540

DN 15 ... DN 100	
PN40 (PN16 Option)	
Betriebsdruck	0 ... 16 bar / 0 ... 25 bar
Fluidtemperatur	-20 ... +90 °C
Umgebungstemperatur	-20 ... +50 °C
Leistungsaufnahme	80 W

Neue Version in Edelstahl

Anwendungsbereiche





Kernkraftwerke

Bei der Dampferzeugung in Kernkraftwerken fällt Wasserstoff als Abfallprodukt an, das zunächst in einem Sicherheitsbehälter gelagert und anschließend über den Abluft-Kamin in die Atmosphäre abgegeben wird. Flanschventile der Marke IMI Buschjost regeln in diesem Prozess den Wasserstofffluss. Benötigt werden hier Ventile in einer Nennweite ab DN 65, die für die Verwendung in explosionsgefährdeten Bereichen geeignet sind (EExdII T4) und mindestens ein 3.1-Abnahmezeugnis besitzen.



Anheizen in Kohlekraftwerken

Zum Anheizen der Feuerkessel in einem Kohlekraftwerk, zum Beispiel bei der ersten Inbetriebnahme oder nach einer Wartung, werden circa 40.000 bis 60.000 Liter Heizöl oder 4.000 bis 6.000 Kubikmeter Gas benötigt. Mithilfe von IMI Buschjost Flanschventilen wird der Zufluss der Medien in den Brenner geregelt. Die Ventile ab einer Nennweite von DN 65 müssen explosionsgeschützt sein (EExdII T4/5) und gegebenenfalls eine SIL 2-Zertifizierung vorweisen.



Müllverbrennungsanlagen

In den vertikal aufgestellten Kesseln einer Müllverbrennungsanlage werden sogenannte Wasser-Kanonen zur Reinigung der Kesselwände eingesetzt. Flanschventile der Marke IMI Buschjost sorgen hier für die korrekte Dosierung der eingespritzten Wassermenge, mit der eine Dampfexplosion erzeugt wird. So lassen sich Restpartikel, die an den Kesselwänden haften, ablösen und über ein Förderband entsorgen. Für diese Anwendung werden Ventile in den Nennweiten ab DN 65 benötigt.



Gasmotoranwendungen

In Gasmotoranwendungen, die extrem niedrigen Temperaturen bis -40 Grad Celsius standhalten müssen, werden IMI Buschjost Flanschventile in die Kühlkreisläufe von Wärmetauschern eingebaut. Sie wechseln in die geschlossene Stellung, sobald der Gasmotor abgeschaltet wird, um den Temperaturabfall des Kühlmediums zu verlangsamen. So läuft der Motor beim nächsten Start in kürzerer Zeit warm.



Metallproduktion

Auch in Metallwalzwerken werden IMI Buschjost Flanschventile in Kühlkreisläufen installiert. Während der unterschiedlichen Schritte, in denen das Metall verarbeitet wird, sind Kühlprozesse nötig. Diese werden durch die Flanschventile gesteuert.

ZERTIFIKAT

Mit dieser Urkunde zertifizieren wir das Unternehmen

Euromatic GmbH

als STRATEGISCHEN PARTNER für



führendes Unternehmen der pneumatischen
Steuerungs- und Antriebstechnik

Sascha Hackstein
Geschäftsführer Vertrieb

Markus Kretschmer
Verkaufsleiter Handel

01.12.2008

Datum



» WIR SIND NORGREN.

... your success, our passion.

Zertifikat



Mit dieser Urkunde zertifizieren wir das Unternehmen

EUROMATIC GmbH

Vertriebspartner Ventiltechnik



30.12.2009

Michael Preinerstorfer
Geschäftsführer

Engineering
GREAT
Solutions

IMI NORGREN

IMI BUSCHJOST

IMI FAS

IMI HERION

IMI MAXSEAL

IMI

Precision Engineering

Norgren, Buschjost, FAS, Herion und Maxseal sind eingetragene Warenzeichen der IMI Precision Engineering-Unternehmen. Änderungen vorbehalten

z8349BR de/01/17

Einige Bilder sind von 'Shutterstock.com' lizenziert!